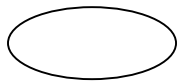
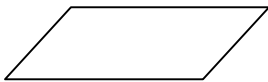


LABO D'INFORMATIQUE :

➤ **Représentations des instructions en diagramme :**

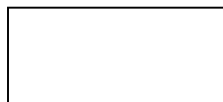


Début / Fin du programme

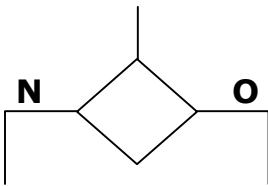


Entrée / Sorties

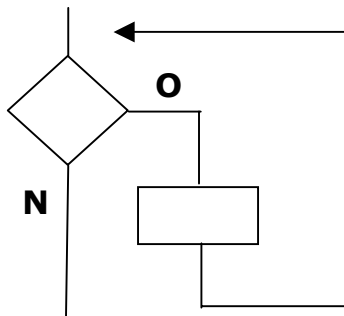
(LIRE / AFFICHER : Pas d'autre terme)



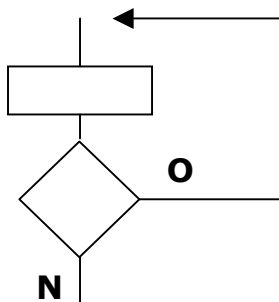
Calcul / Affectation



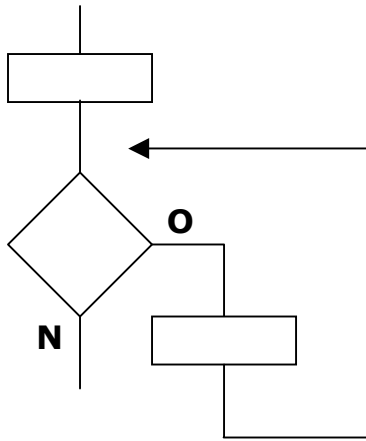
Condition (IF)



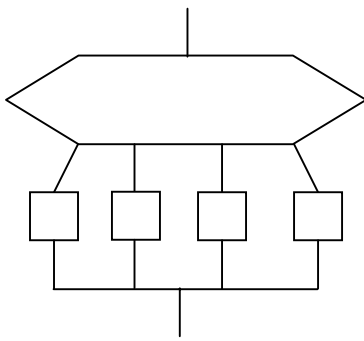
Boucle (WHILE)



Boucle (DO ... WHILE)



Boucle (FOR)



Choix (SWITCH)