

192.168.14.0

<u>Dest.</u>	<u>Mask.</u>	
192.168.14.0	255.255.255.0	192.168.13.2
192.168.15.0	255.255.255.0	192.168.13.4
192.168.15.0	255.255.255.0	192.168.13.5

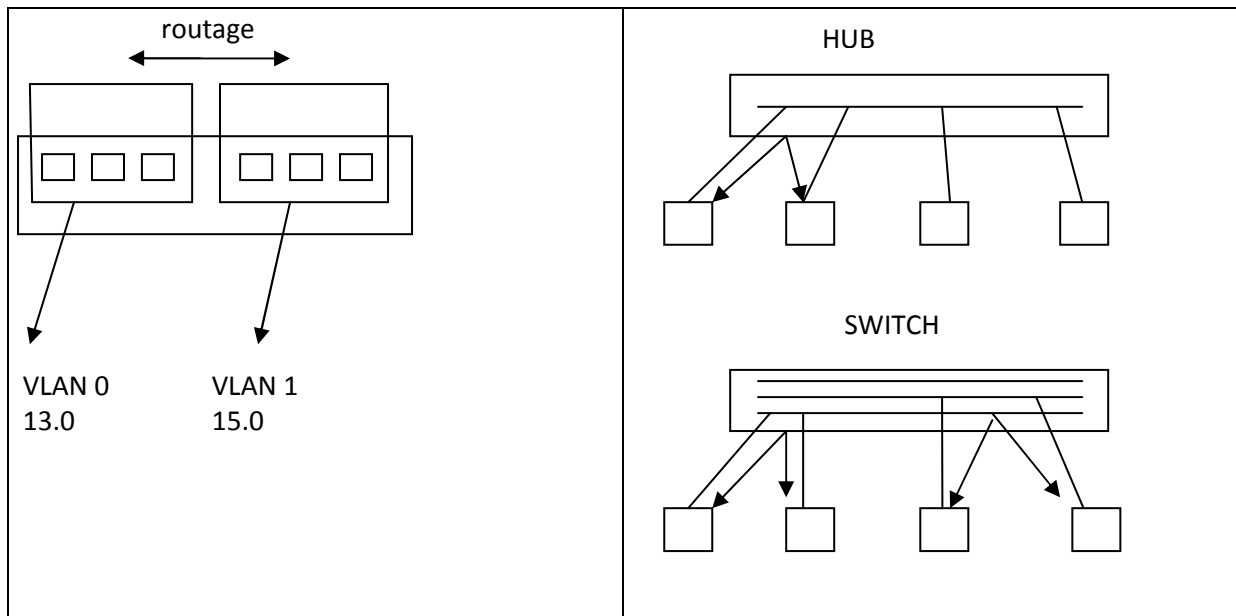
Adr.source	Port source	Adr.destination	Port destination
192.168.13.30	4732	192.168.15.30	80

Aléatoire

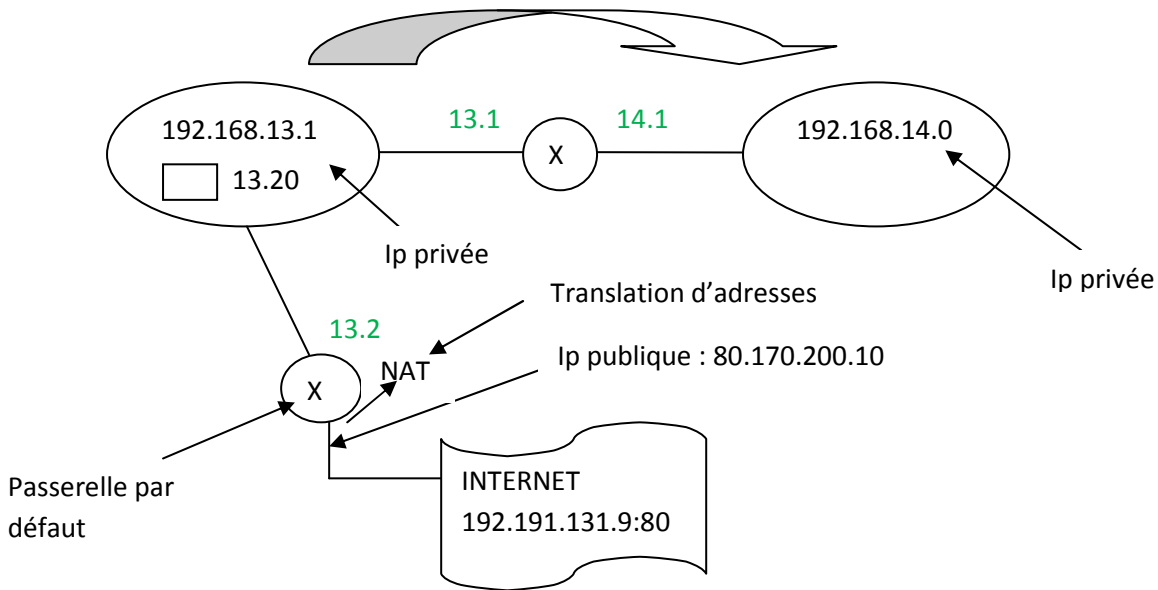
192.168.15.30	80	192.168.13.30	4732
---------------	----	---------------	------

<u>Dest.</u>	<u>Mask.</u>	<u>Passerelle</u>
192.168.13.0	255.255.255.0	192.168.15.5

SWITCH

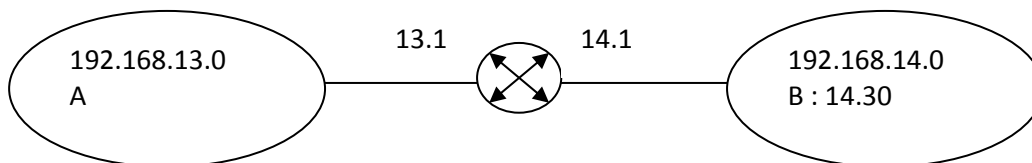


Exercice :



<u>Dest.</u>	<u>Mask.</u>	<u>Passerelle</u>
192.168.14.0 → Pour l'IP 13.0	255.255.255.0	192.168.13.1
0.0.0.0 → Pour n'importe quelle adresse IP	0.0.0.0	192.168.13.2
192.168.13.0 → Pour l'IP 14.0	255.255.255.0	192.168.14.1

Adr.source	Port source	Adr.destination	Port destination
192.168.13.20	4732	192.191.131.9	80
80.170.200.10	5172	193.191.131.9	80
193.168.131.9	80	80.170.200.10	5172
193.191.131.9	80	192.168.13.20	4732



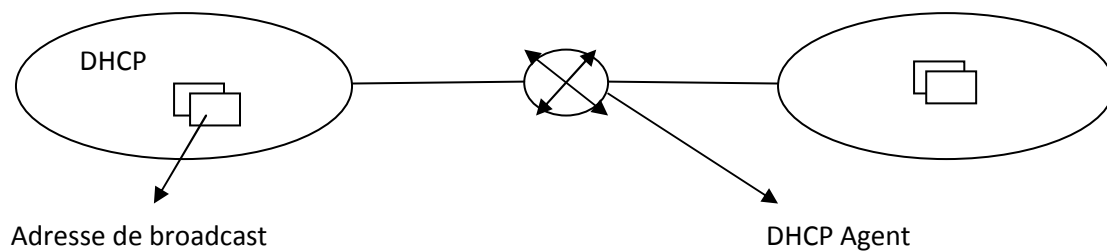
A : 192.168.14.30 255.255.255.255 192.168.13.1
 B : 192.168.13.0 255.255.255.0 192.168.14.1

Broadcast

Adresse IP Masque
 192.168.13.0 255.255.255.0

- Adresse du réseau – 1^{ère} adresse
- Dernière adresse : adresse de broadcast
 - o 192.168.13.255

Ex : 193.191.131.0/27 1^{ère} adresse : 193.191.131.0
 255.255.255.224 adresse de broadcast : 193.191.131.31



!! Un routeur ne laisse pas passer l'adresse de broadcast !!

Si on veut qu'un autre ordinateur se connecte au DHCP, on doit mettre en place un DHCP agent.

Ex : 192.168.13.67
255.255.255.192

Question 1 : Adresse de réseau ?

Question 2 : Adresse de broadcast ?

Question 1 :

192.168.13.67 → 67 = 01000011

01000011
& 11000000 → = 192 du masque

01000000 → adresse de réseau en binaire → 192.168.13.64

Question 2 : Pour obtenir l'adresse de broadcast, il suffit d'additionner l'adresse de réseau en binaire avec l'hôte.

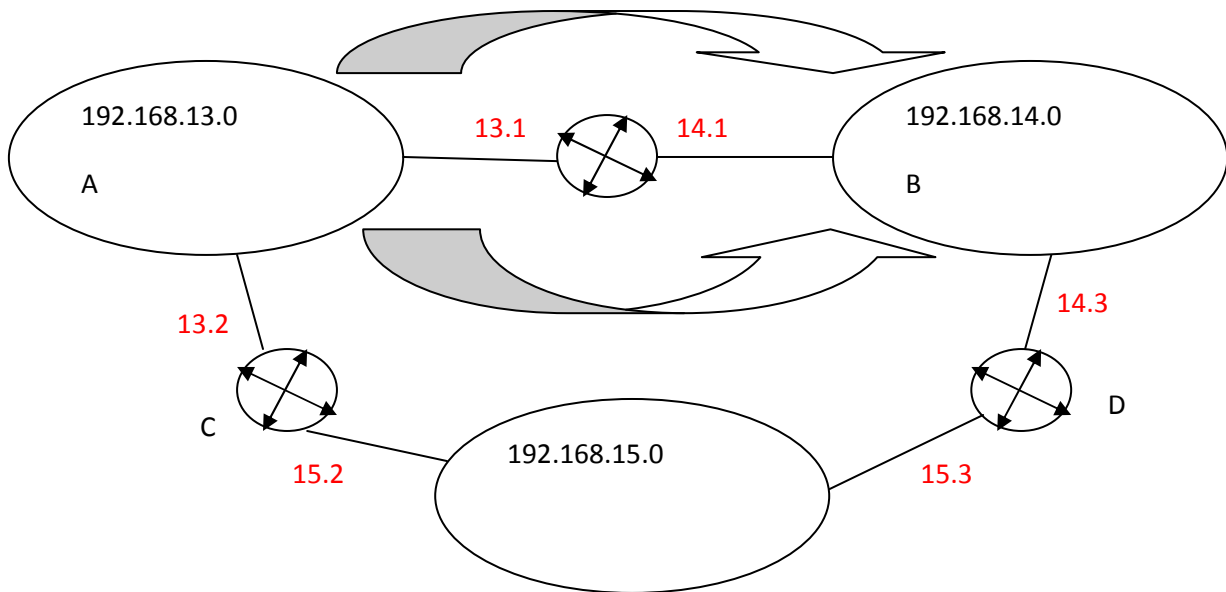
Ici, on aura donc 01000000 pour l'adresse de réseau, et pour l'adresse de l'hôte, on ajoute de '1' après le numéro de l'adresse réseau.

Exemple :

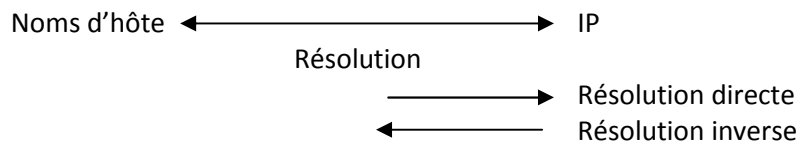
01000011
& 11000000

01111111 → l'adresse de réseau se terminera donc par 64 !
Hôte

Adresse de broadcast = 192.168.13.127



A :	192.168.14.0	255.255.255.0	192.168.13.1
	192.168.14.0	255.255.255.0	192.168.13.2
B :	192.168.13.0	255.255.255.0	192.168.14.1
	192.168.13.0	255.255.255.0	192.168.14.3
C :	192.168.14.0	255.255.255.0	192.168.15.3
D :	192.168.13.0	255.255.255.0	192.168.15.2



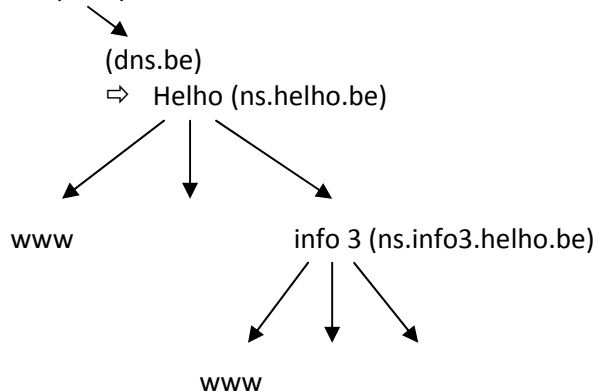
Résolution statique : hosts (! pas de structure hiérarchisée !)

Résolution dynamique : DNS (! structure hiérarchisée !)

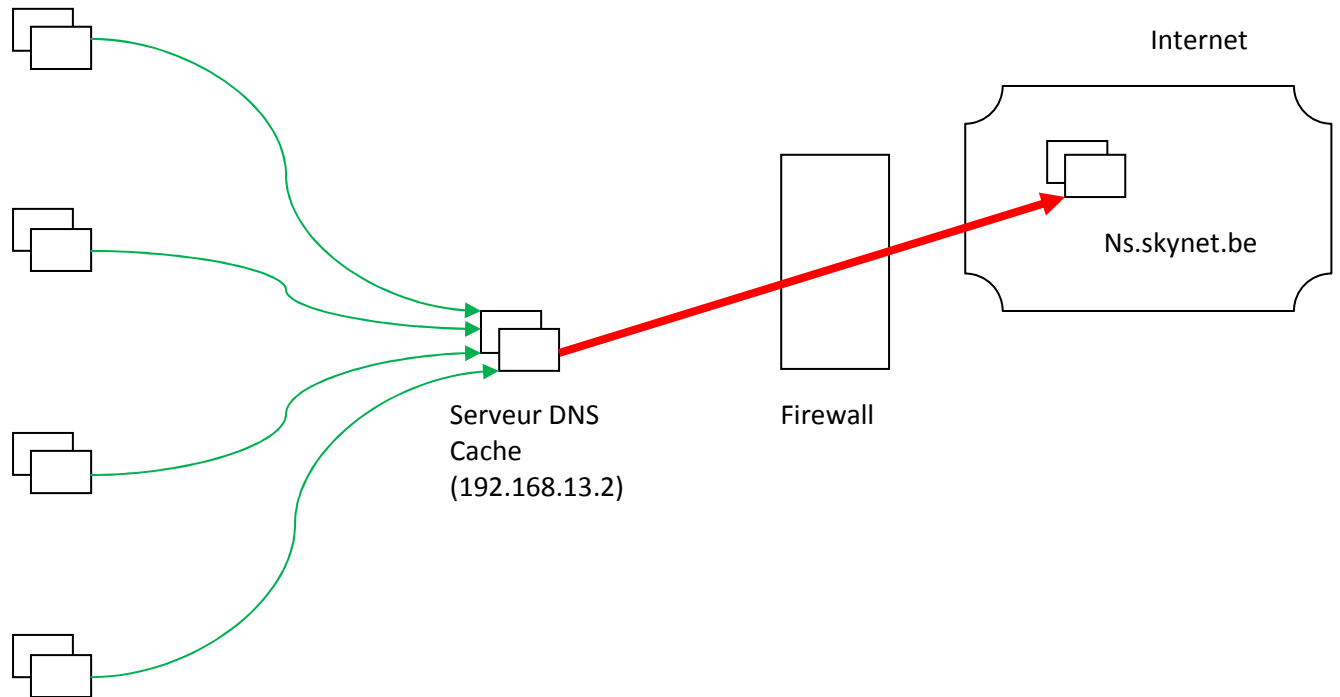
www.helho.be.

. Top level domain

➔ .net / .com / .og / .eu / .mil / .be / .fr



IP : 192.168.13.30
Masque : 255.255.255.0
NS : 192.168.13.2



TCP/IP

DNS ← statique
↕
DHCP ← dynamique
Nom NetBios

DNS

Nom d'hôte ↔ adresse IP
Statique

~~WINS → NT4 0~~

~~Nom NetBios ↔ adresse IP
Enregistrement dynamique~~

Processus de résolution de noms d'hôte

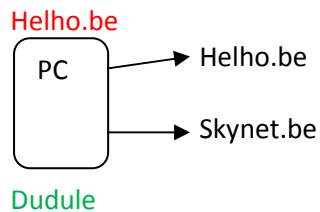
1. Exécuter une commande
2. Nom de l'hôte local
3. Cache DNS → commandes : ipconfig / ? → plusieurs options
4. Fichier HOSTS
5. Serveur DNS
6. Cache de noms NetBios
7. Serveur WINS
8. Diffusion
9. Fichier LMHOSTS

DNS	IP dynamique
← Nom + IP	
Dudule.helho.be	193.191.131.10
Ping dudule.helho.be	193.191.131.11

Lorsque l'on veut donner un nom d'hôte complet à un ordinateur sous XP,
Ex : nom

Dudule.helho.be
Nom + suffixe

Plusieurs suffixes : 1) suffixe principal



Exercices récapitulatifs

- 1) Adressage IPv4 : représentations ; masques de sous-réseau ; classification
 - Classifications des adresses
 - Représentations

193.191.131.2 / 27 → 255.255.255.224

192.168.13.4 / 24 → 255.255.255.0

193.191.131.20 / 22 → 255.255.252.0

- Déterminer la classe d'adresse (en se basant sur l'adresse elle-même)

195.238.10.14 : 195 = 11000011 → classe C

69.147.114.210 : 69 = 01000101 → classe A

80.201.239.129 : 80 = 01010000 → classe A

193.244.74.87 : 193 = 11000001 → classe C

213.56.75.135 : 213 = 11010101 → classe C

158.64.10.151 : 158 = 10011110 → classe B

- 193.191.131.2 / ? → 28

Masque : 255.255.255.240

- 192.168.13.4 / ? → 29

Masque : 255.255.255.248

- 193.191.131.20 / ? → 27

Masque : 255.255.255.225 → 1110000

!! Dans un masque, il ne peut y avoir que « 255 » qui est impaire !!

- 2) Adresse de broadcast, adresse de réseau

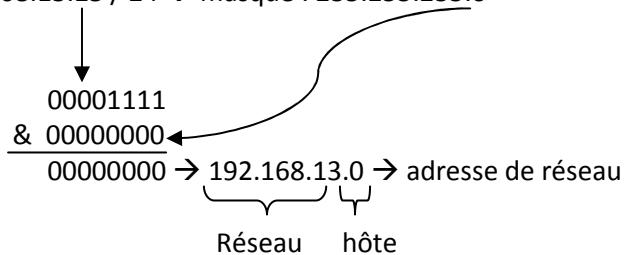
- 192.168.13.15 / 24

- 193.191.131.41 / 27

- 158.64.10.151 / 17

- 80.201.239.129 / 26

192.168.13.15 / 24 → masque : 255.255.255.0



⇒ 192.168.13.255 → **adresse de broadcast**

193.191.131.41 / 27 → masque : 255.255.255.224

00101000
& 11100000

00111111 → 193.191.131.32 → adresse de réseau
Hôte

⇒ 192.191.131.64 → **adresse de broadcast**

158.64.10.151 / 17 → masque : 255.255.128.0

00001010
& 10000000

00000000
11111111 → 158.64.0.0 → adresse de réseau
Hôte

⇒ 158.64.127.255 → **adresse de broadcast**

80.201.239.129 / 26 → masque : 255.255.255.192

10000001
& 11000000

10000000
11111111 → 80.201.239.128 → adresse de réseau
Hôte

⇒ 80.201.239.191 → **adresse de broadcast**

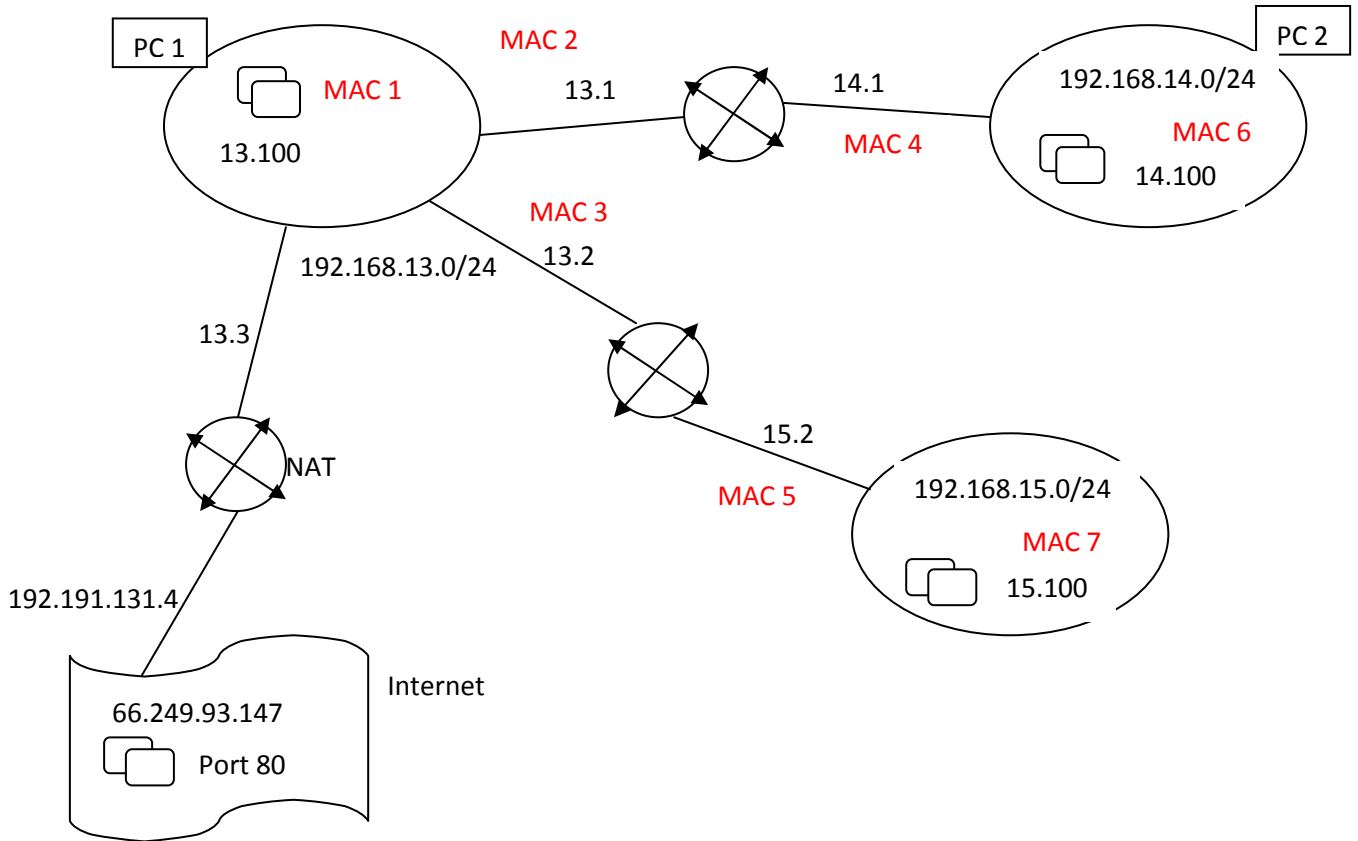
!!ADRESSE DE BROADCAST = ADRESSE RESEAU + HÔTE !!

SI : 80.201.239.129 / 26 } **!!Ne pourront dialoguer entre-elles car elles n'ont pas le même sous-réseau !!**
80.201.239.127 / 26 }

80.201.239.129 / 26 → réseau : 80.201.239.64

80.201.239.127 / 26 → réseau : 80.201.239.128

3) Ip et routage



13.100			14.100			15.100		
Ip dest.	Masque dest.	Passerelle	Ip dest.	Masque dest.	Passerelle	Ip dest.	Masque dest.	Passerelle
192.168.14.0	255.255.255.0	192.168.13.1	192.168.13.0	255.255.255.0	192.168.14.1	192.168.13.0	255.255.255.0	192.168.15.2
192.168.15.0	255.255.255.0	192.168.13.2						

PC → Routeur

MAC S	Ip S	Port S	Ip dest.	Port dest.	MAC dest.
MAC 1	13.100	5215	14.100	80	MAC 2

Routeur → PC

MAC S	Ip S	Port S	Ip dest.	Port dest.	MAC dest.
MAC 4	13.100	5215	14.100	80	MAC 6

PC 2 → Routeur

MAC S	Ip S	Port S	Ip dest.	Port dest.	MAC dest.
MAC 6	14.100	80	13.100	5215	MAC 4

Routeur → PC1

MAC S	Ip S	Port S	Ip dest.	Port dest.	MAC dest.
MAC 2	14.100	80	13.100	5215	MAC 1

0.0.0.0 0.0.0.0 192.168.13.3 → passerelle par défaut

Ip S	Port S	Ip dest.	Port dest.
13.100	5125	66.249.93.147	80
193.191.131.4	6270	66.249.93.147	80

! 1 translation d'adresse + 1 translation de port ! ! 6270 →

Ip : 13.100
Port : 5125 !

66.249.93.147	80	193.191.131.4	6270
66.249.93.147	80	13.100	5125