

Questions d'examen d'électronique 1^{ère} info : EXERCICES

1. TRANSISTOR JFET

A température ambiante, un JFET à canal N a un courant inverse de grille de 0.1 nA pour une tension inverse de grille de 15 V.

Calculer la résistance grille-source.

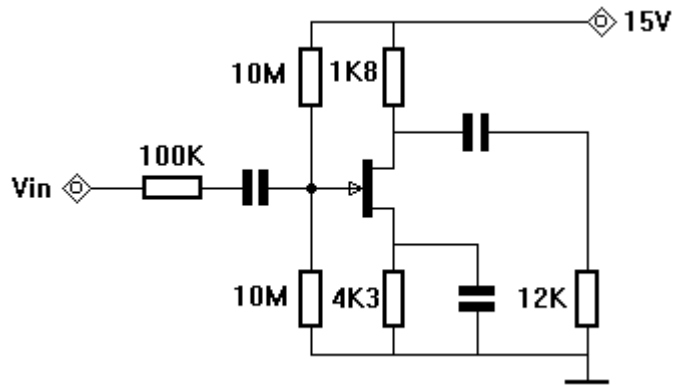
Questions d'examen d'électronique 1^{ère} info : EXERCICES

2. TRANSISTOR JFET

On donne $V_{GS} = -1$ V.

Déterminer le courant drain.

Calculer les tensions continues V_G , V_D , V_S .

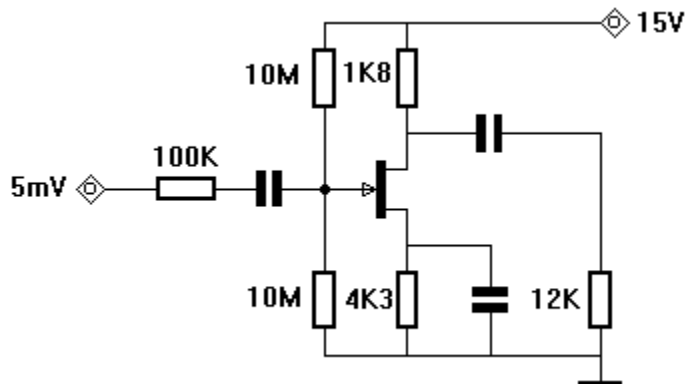


Questions d'examen d'électronique 1^{ère} info : EXERCICES

3. TRANSISTOR JFET

Prendre $g_m = 2100 \mu\text{S}$.

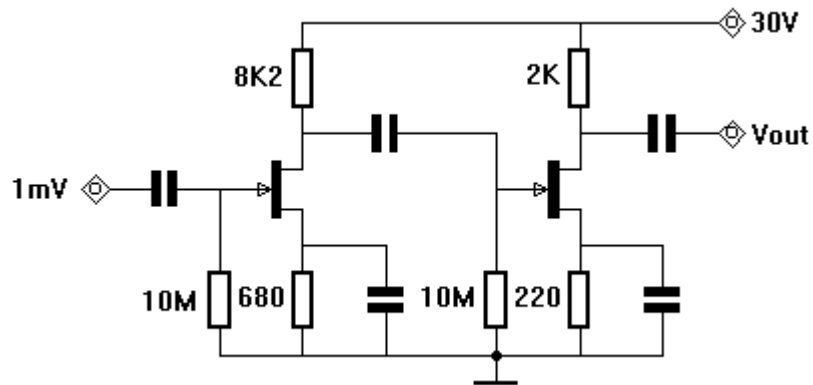
Calculer la tension alternative de sortie.



Questions d'examen d'électronique 1^{ère} info : EXERCICES

4. TRANSISTOR JFET

On donne g_m du premier transistor de $2850 \mu S$ et du deuxième de $4275 \mu S$.
Quelle sera la tension de sortie.

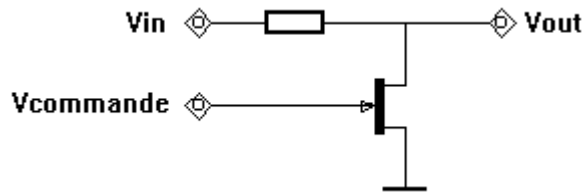


Questions d'examen d'électronique 1^{ère} info : EXERCICES

5. TRANSISTOR JFET

La résistance $R_{DS(on)}$ de ce transistor est de $120\ \Omega$.

Supposer que $V_{in} = 50\text{ mV}$, calculer V_{out} quand $V_{commande}$ est nulle.



Questions d'examen d'électronique 1^{ère} info : EXERCICES

6. TRANSISTOR MOSFET

Soit un transistor MOS à appauvrissement et canal N.

On donne $I_{DSS} = 8 \text{ mA}$ et $V_{GS(\text{blocage})} = -4 \text{ V}$.

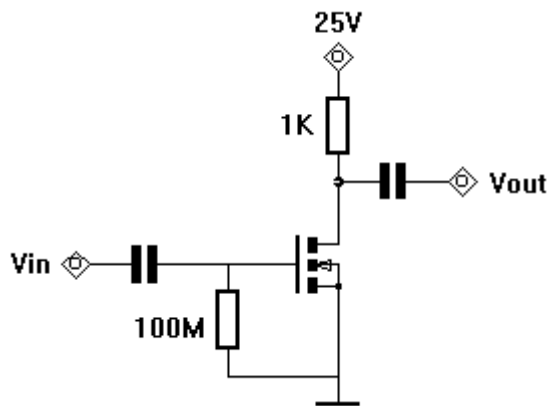
Calculer le courant de drain quand V_{GS} égale successivement -1 V et $+1 \text{ V}$

Questions d'examen d'électronique 1^{ère} info : EXERCICES

7. TRANSISTOR MOSFET

Supposer que la transconductance du transistor est de $8000 \mu\text{S}$.

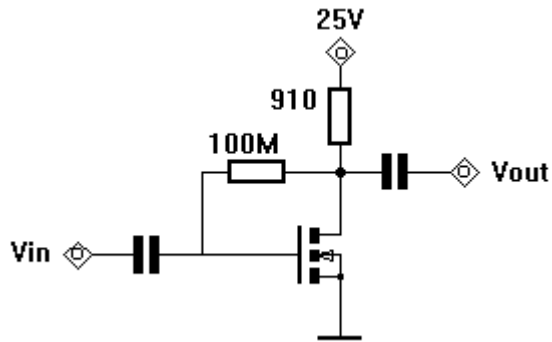
Calculer l'impédance d'entrée, le gain en tension sans charge et l'impédance de sortie.



Questions d'examen d'électronique 1^{ère} info : EXERCICES

8. TRANSISTOR MOSFET

Supposer que la transconductance du transistor est de $8500 \mu\text{S}$.
Calculer le gain en tension sans charge.

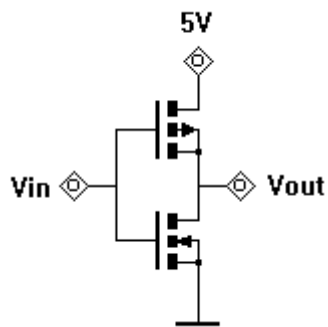


Questions d'examen d'électronique 1^{ère} info : EXERCICES

9. TRANSISTOR MOSFET

La tension de seuil des deux transistors est de 2 V.

Calculer V_{out} quand V_{in} égale successivement 0 V et 5 V.



Questions d'examen d'électronique 1^{ère} info : EXERCICES

10. EFFETS DE LA FRÉQUENCE

Un amplificateur a un gain en milieu de bande égal à 1000. Ses fréquences de coupure sont $f_1=100\text{Hz}$ et $f_2=100\text{kHz}$, à quoi ressemble sa réponse en fréquence? Quel est le gain en tension si la fréquence à l'entrée vaut 20Hz? 300kHz?

Questions d'examen d'électronique 1^{ère} info : EXERCICES

11. EFFETS DE LA FRÉQUENCE

Un amplificateur opérationnel a un gain en tension en milieu de bande égal à 500 000. Sa fréquence de coupure est 15Hz, à quoi ressemble sa réponse en fréquence et quelle est sa fréquence de gain unitaire?

Questions d'examen d'électronique 1^{ère} info : EXERCICES

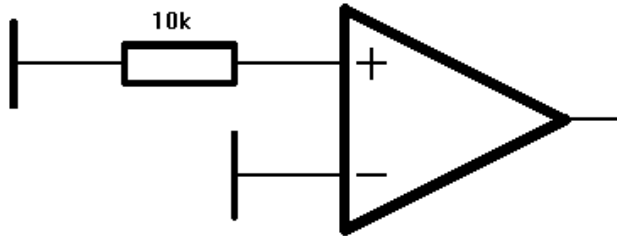
12. EFFETS DE LA FRÉQUENCE

Un amplificateur à deux étages a les gains d'étage suivants : $A_1=25.8$ et $A_2=117$. Quel est le gain en tension en dB de chaque étage? Quel est le gain en tension total en dB?

Questions d'examen d'électronique 1^{ère} info : EXERCICES

13. AMPLIFICATEURS OPÉRATIONNELS

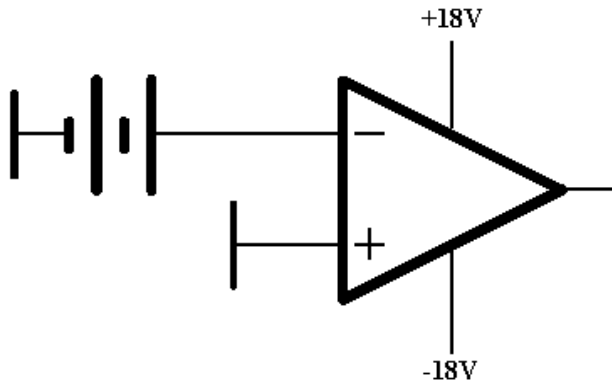
L'amplificateur opérationnel représenté ci-dessous possède $A=360$; $I_{in(pol)}=600\text{nA}$; $I_{in(off)}=100\text{nA}$; $V_{in(off)}=1\text{mV}$. Quelle est la tension d'erreur à la sortie? Si une résistance d'équilibrage est utilisée, que devient la tension d'erreur à la sortie



Questions d'examen d'électronique 1^{ère} info : EXERCICES

14. AMPLIFICATEURS OPÉRATIONNELS

Supposez que pour le LF157 ($A_{OL}=106\text{dB}$), la saturation se produise 1V au-dessous de la tension d'alimentation. Quelle tension faut-il sur l'entrée inverseuse pour saturer négativement l'amplificateur ci-dessous?



Questions d'examen d'électronique 1^{ère} info : EXERCICES

15. AMPLIFICATEURS OPÉRATIONNELS

Quel est le gain en tension boucle ouverte d'un LF157 à la fréquence d'entrée 1kHz ? 10kHz ? 100kHz ? ($A_{OL}=106\text{dB}$, $f_c=100\text{Hz}$)

Questions d'examen d'électronique 1^{ère} info : EXERCICES

16. AMPLIFICATEURS OPÉRATIONNELS

La tension d'entrée d'un amplificateur opérationnel est un grand échelon de tension. La sortie est un signal exponentiel qui varie de 0.75V en 50ns. Quel est le slew rate de l'amplificateur?

Questions d'examen d'électronique 1^{ère} info : EXERCICES

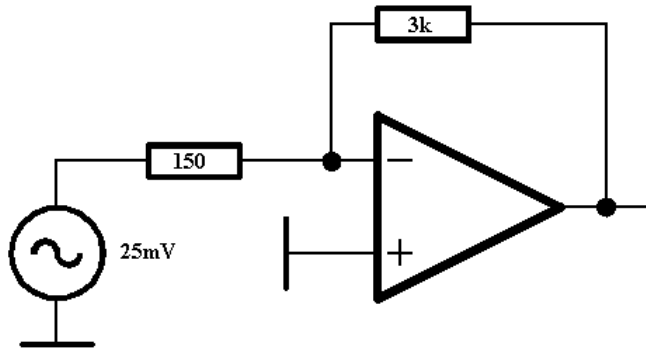
17. AMPLIFICATEURS OPÉRATIONNELS

Un LM765 a un slew rate de $8\text{V}/\mu\text{s}$. Quelle est la bande passante de puissance d'une tension de sortie de 5V crête?

Questions d'examen d'électronique 1^{ère} info : EXERCICES

18. AMPLIFICATEURS OPÉRATIONNELLS

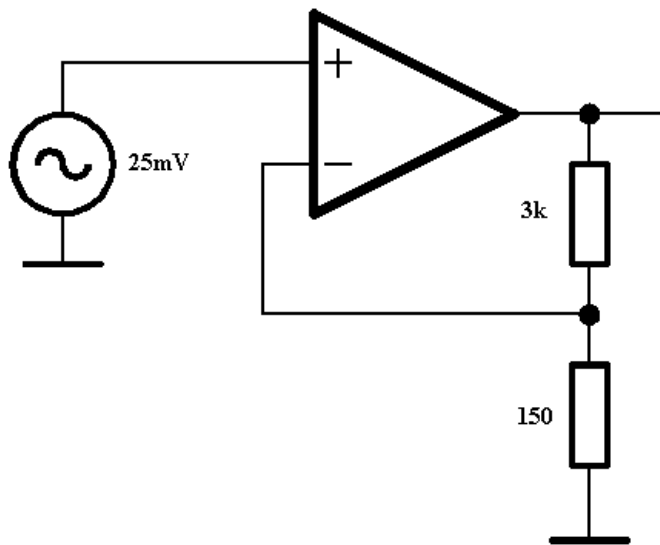
Quels sont les gains en tension boucle fermée et la bande passante du montage ci-dessous?
Quelle est la tension de sortie à 1kHz?, à 2MHz? Dessinez le diagramme de Bode asymptotique du gain en tension boucle fermée.



Questions d'examen d'électronique 1^{ère} info : EXERCICES

19. AMPLIFICATEURS OPÉRATIONNELS

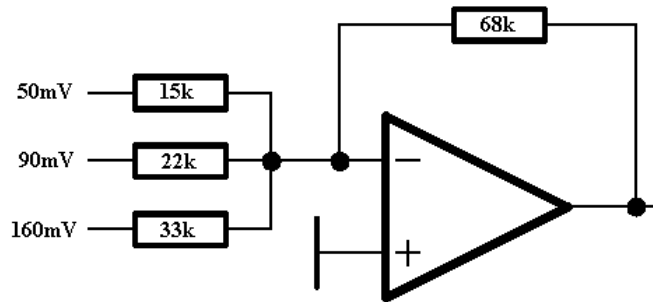
Sur la figure ci-dessous, quels sont les gains en tension boucle fermée et la bande passante?
Quelle est la tension de sortie à 100kHz?



Questions d'examen d'électronique 1^{ère} info : EXERCICES

20. AMPLIFICATEURS OPÉRATIONNELS

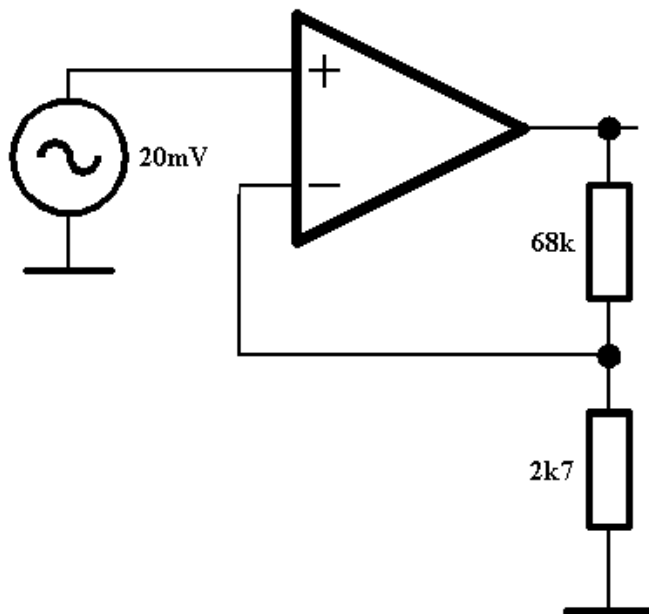
Sur la figure ci-dessous, quelle est la tension de sortie? Si une résistance de compensation doit être ajoutée sur l'entrée non inverseuse, quelle doit être sa valeur?



Questions d'examen d'électronique 1^{ère} info : EXERCICES

21. CONTRE-RÉACTION

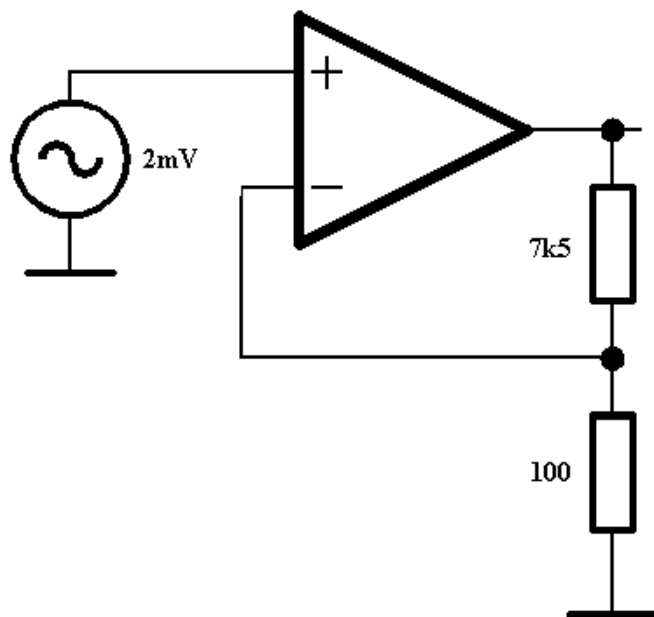
D'après la figure ci-dessous, calculez le taux de réaction, le gain en tension idéal boucle fermée



Questions d'examen d'électronique 1^{ère} info : EXERCICES

22. CONTRE-RÉACTION

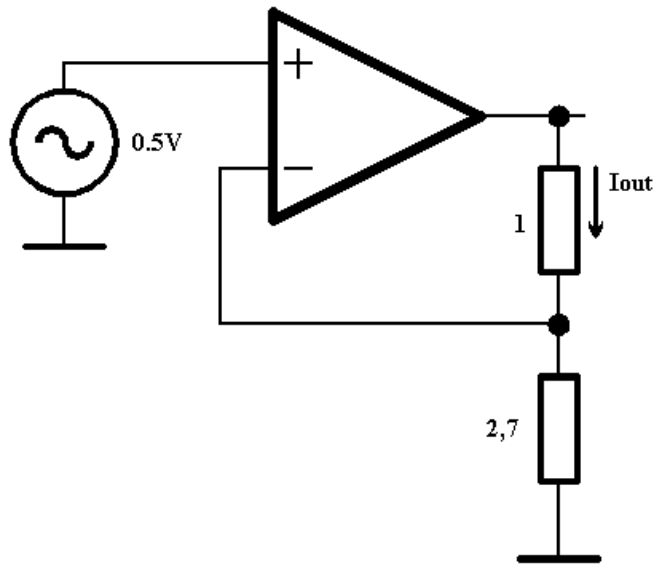
D'après la figure ci-dessous, l'amplificateur opérationnel présente une résistance d'entrée de $3\text{M}\Omega$. Que vaut l'impédance d'entrée boucle fermée? ($A_{OL}=106\text{dB}$)



Questions d'examen d'électronique 1^{ère} info : EXERCICES

23. CONTRE-RÉACTION

Que vaut le courant de sortie sur la figure ci-dessous? La puissance sur la charge?



Questions d'examen d'électronique 1^{ère} info : EXERCICES

24. CONTRE-RÉACTION

Quel est le gain en courant de la figure ci-dessous? La puissance sur la charge?

