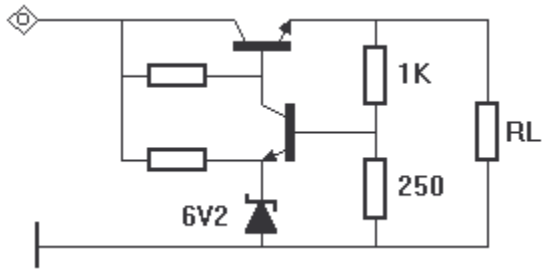


1. ALIMENTATIONS STABILISEES

---

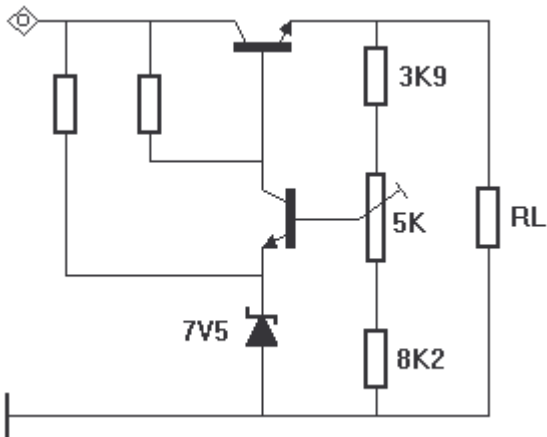
Calculer la tension régulée de sortie du circuit ci-dessous.



2. ALIMENTATIONS STABILISEES.

---

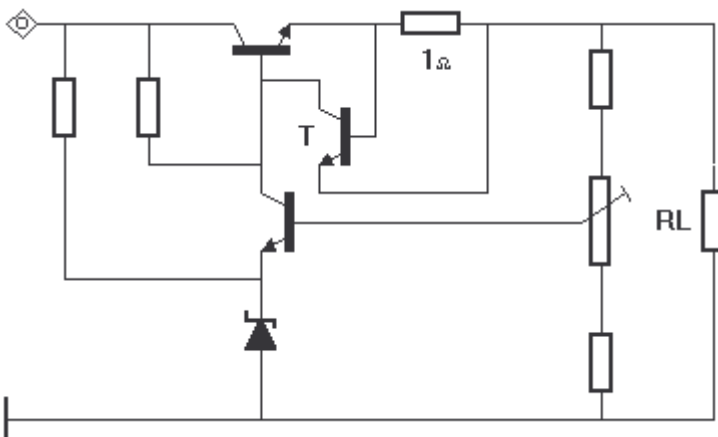
Calculer le domaine de réglage de la tension de sortie du circuit ci-dessous



3. ALIMENTATIONS STABILISEES

---

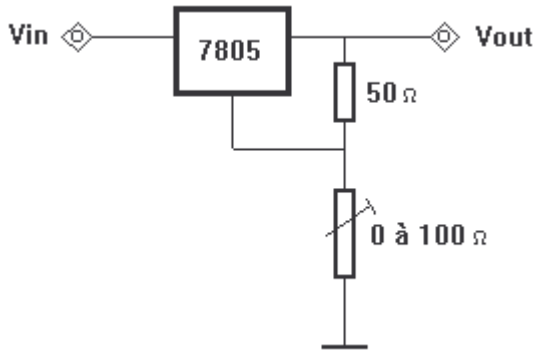
Quelle est le courant maximal de charge du circuit ci-dessous  
(T conduit pour un  $V_{BE}$  de 0.63V)



#### 4. ALIMENTATIONS STABILISEES

---

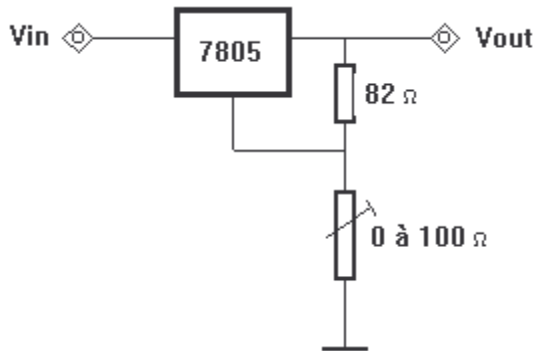
Supposer que  $I_q$  du circuit ci-dessous est de 8 mA  
Calculer le domaine de réglage de la tension de sortie.



#### 5. ALIMENTATIONS STABILISEES

---

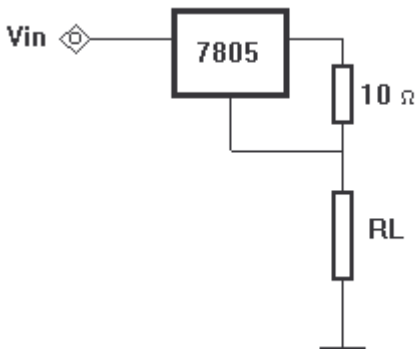
Supposer que  $I_q$  du circuit ci-dessous est de 8 mA  
Calculer le domaine de réglage de la tension de sortie.



#### 6. ALIMENTATIONS STABILISEES

---

Supposer que  $I_q$  du circuit ci-dessous est de 8 mA  
Calculer le courant qui traverse  $R_L$ .



#### 7. ALIMENTATIONS STABILISEES

---

Supposer que  $I_q$  du circuit ci-dessous est de 8 mA  
Calculer le courant qui traverse  $R_L$ .

