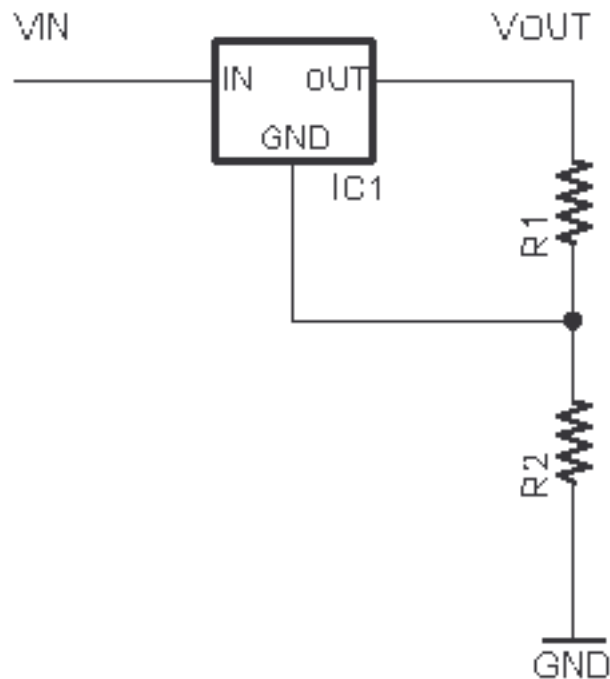


## 1. REGULATEURS INTEGRES A TROIS BORNES.

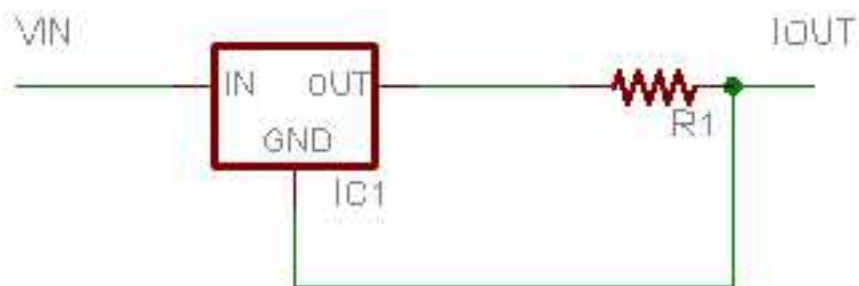
Montrer comment brancher un régulateur intégré de la série 78xx en source de courant.  
Montrer comment brancher un régulateur intégré de la série 78xx en régulateur réglable.  
Expliquer les schémas et les formules.

Régulateur réglable :



$$V_{out} = 1,25V \times (R2/R1 + 1)$$

Source de courant :



$$I_{out} = V_{reg} / R$$

$$R_{lmax} = \frac{V_{in} - 2,5v - V_{reg}}{I_{out}}$$