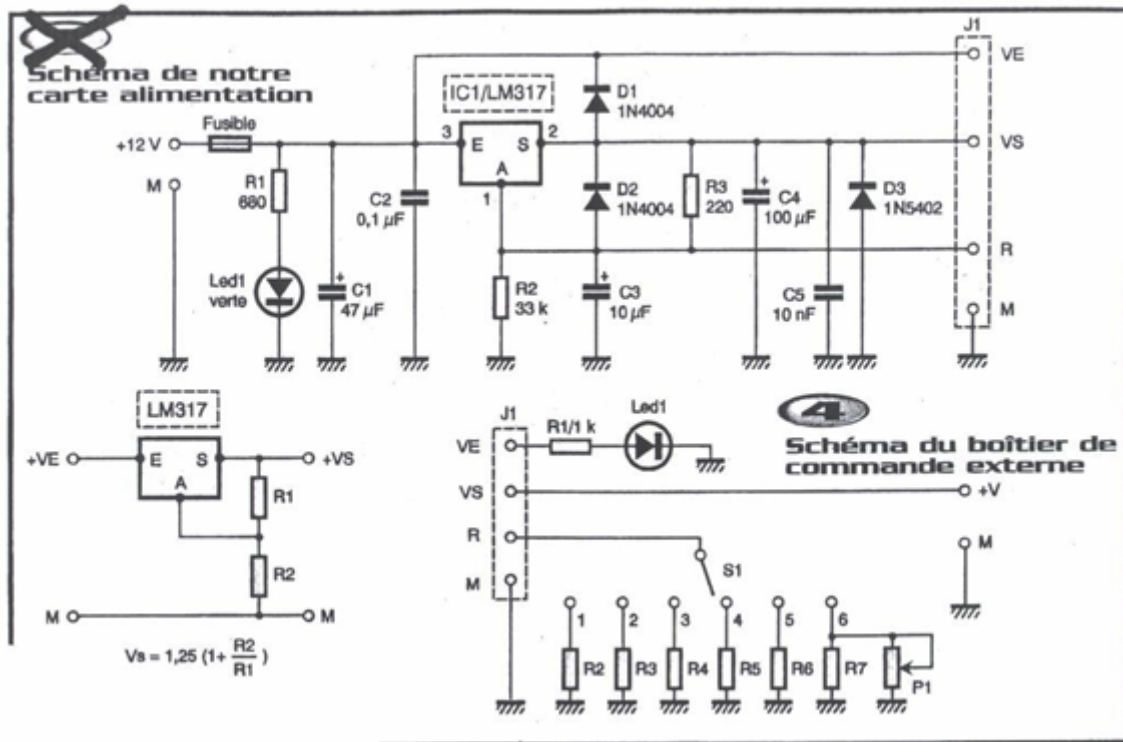


## Schéma 1



### Rôle des éléments

- 12V et masse : on entre du 12V entre deux points : la référence (masse) et le +12V
- Fusible : sert à protéger tout ce qui est en amont
- LED1 : signale que la tension d'alimentation fonctionne
  - o Tension d'une LED verte : entre 1,5 et 2V
    - ⇒  $12V - 2V = 10V$
    - ⇒  $\frac{10V}{680\Omega} = 15mA$
- C1 (47μF) : filtrage/découplage. S'occupe des basses fréquences.
  - o Filtrage pour éviter que  $V_{ond}$  ne soit trop grande
    - ⇒  $\Delta V_{ond} = \frac{I}{fC}$
- C2 (100nF) : découplage, garantit la stabilité du régulateur. S'occupe des hautes fréquences.
- LM317 : régulateur positif ajustable
- R2 (33k Ω) et R3 (220Ω) : pont diviseur ⇒  $V_S = 1,25 \cdot \frac{33220}{220} = 188,75$
- C5 (10nF) : découplage
- C4 (100μF) : filtrage
- En BF, plus à la sortie, mais à l'entrée
- En HF, plus à l'entrée, mais à la sortie.

- D3 : au cas où on appliquerai une tension négative entre  $V_S$  et M, elle court-circuite l'alimentation lorsqu'elle conduit.
- C3 : découplage : il faut que la tension à la borne 1 soit stable. Donc il court-circuite l'alternatif à la masse.
- D1 et D2 : pratiquement inutiles. Elles protègent le LM317 contre une tension plus élevée qu'on mettra en sortie
- Entre R et M, une série de résistances commutables par S1. On met donc une résistance en parallèle sur R2 pour avoir une tension  $V_S$  entre 0 et 12V.