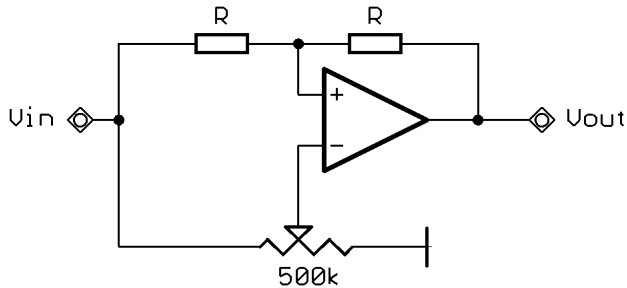


Chapitre 20

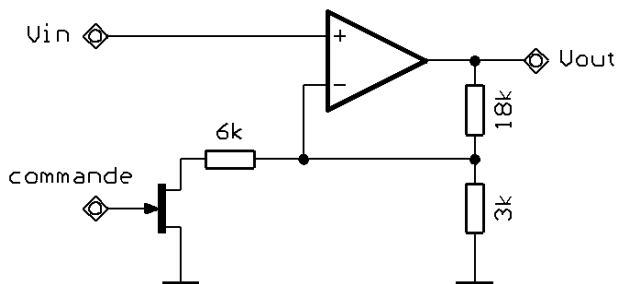
1. Circuits linéaires à amplificateur opérationnel

Que vaut le gain en tension quand le curseur est du côté de la masse ?



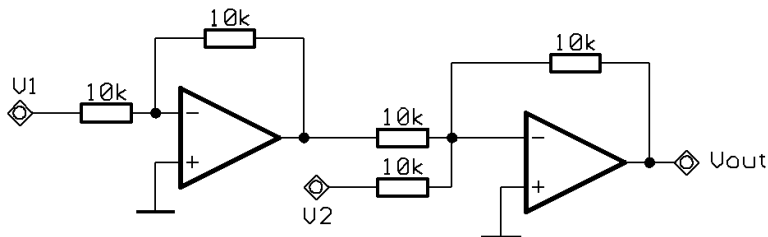
2. Circuits linéaires à amplificateur opérationnel

Calculer le gain en tension lorsque le FET est bloqué, puis conducteur  
 $R_{Dson} = 40\Omega$



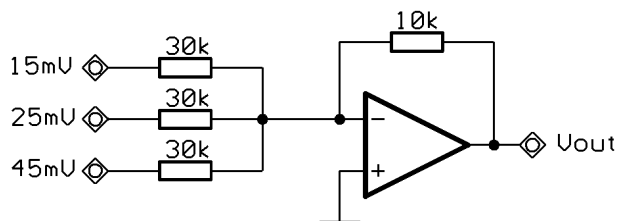
3. Circuits linéaires à amplificateur opérationnel

Si  $V1 = -20mV$  et  $V2 = -30mV$ , que vaut la tension de sortie



4. Circuits linéaires à amplificateur opérationnel

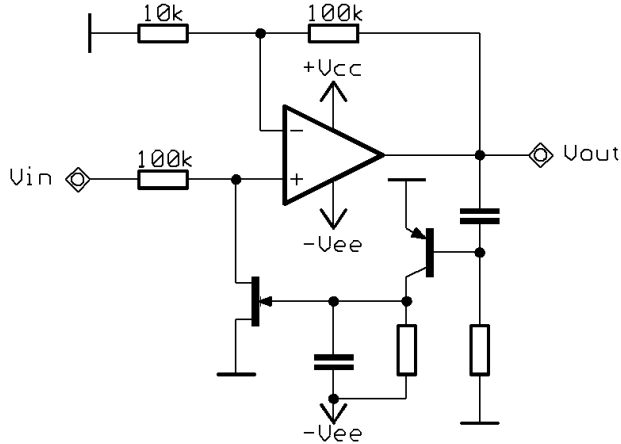
Calculer la tension de sortie



## Questions d'examen d'électronique 2<sup>ème</sup> info EXERCICES

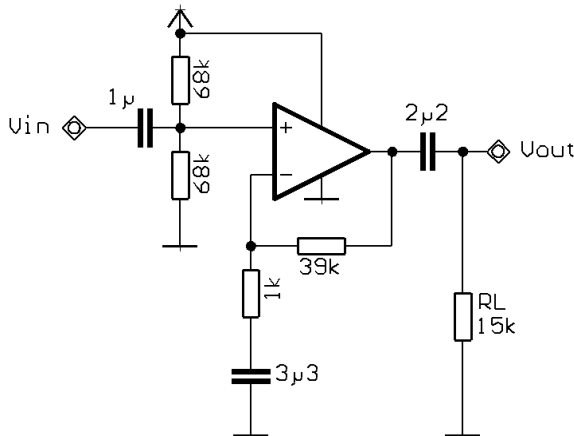
### 5. Circuits linéaires à amplificateur opérationnel

Calculer le gain en tension minimum et maximum de ce circuit.  
La  $R_{Dson}$  du FET va de  $200\Omega$  à  $1M\Omega$ .



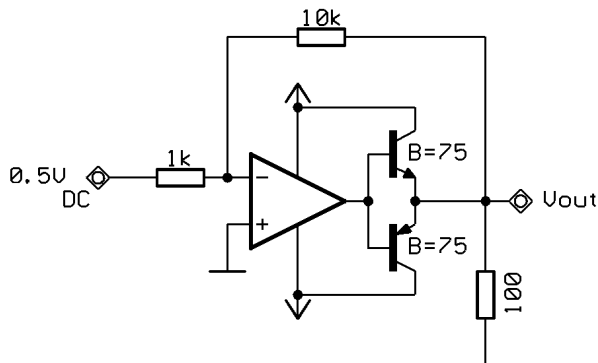
### 6. Circuits linéaires à amplificateur opérationnel

Quel est le gain en tension de ce montage ?  
Quelle est la fréquence de coupure la plus basse ? Et la plus haute ?



### 7. Circuits linéaires à amplificateur opérationnel

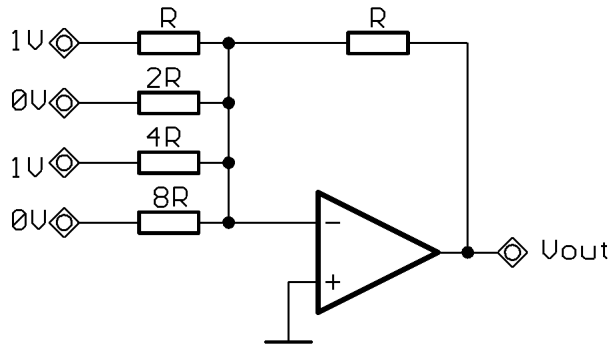
Dans le circuit ci-dessous, quel est le transistor qui conduit ?  
Quel est son courant de base ?



## Questions d'examen d'électronique 2<sup>ème</sup> info EXERCICES

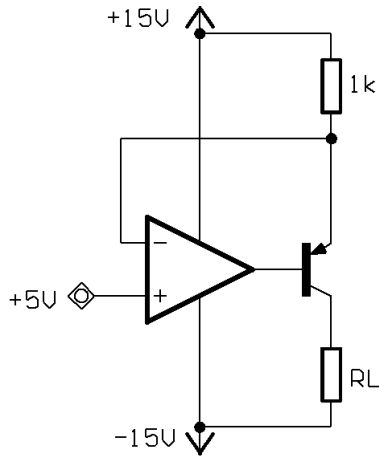
### 8. Circuits linéaires à amplificateur opérationnel

Calculer la tension de sortie



### 9. Circuits linéaires à amplificateur opérationnel

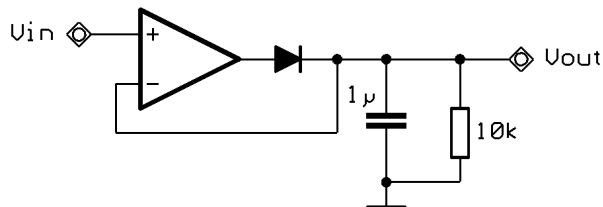
Calculer la résistance maximale de charge en fonctionnement normal



## Chapitre 22

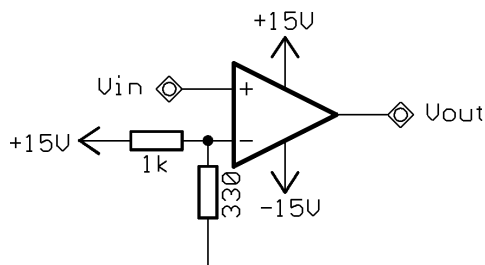
### 10. Circuits non linéaires à amplificateur opérationnel

Supposer qu'un signal sinusoïdal de 500mV crête attaque le circuit ci-dessous. Calculer la tension de sortie. La constante de temps de décharge égale 100 fois la période du signal d'entrée. Calculer la fréquence d'entrée.



### 11. Circuits non linéaires à amplificateur opérationnel

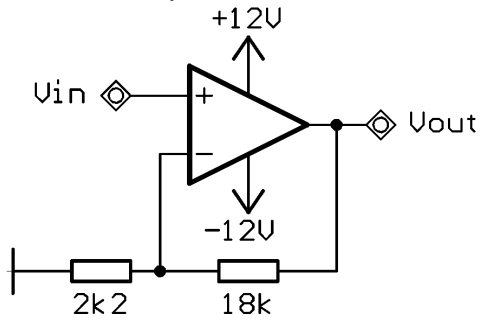
Calculer la tension de basculement et la tension de sortie quand Vin égale successivement 1V et 10V



## Questions d'examen d'électronique 2<sup>ème</sup> info EXERCICES

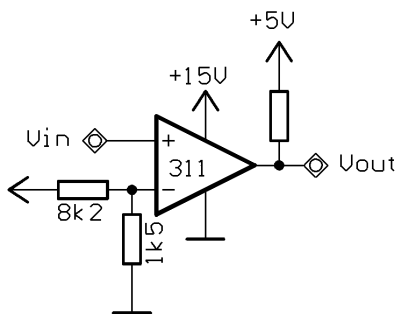
### 12. Circuits non linéaires à amplificateur opérationnel

Calculer les points de basculement de ce circuit



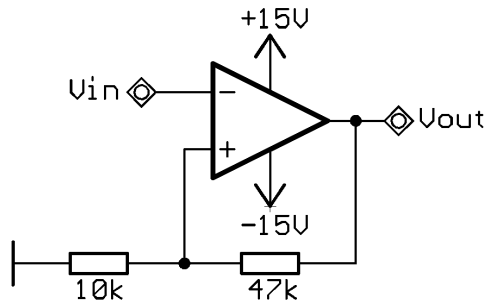
### 13. Circuits non linéaires à amplificateur opérationnel

Calculer la tension de sortie lorsque la tension d'entrée vaut successivement 1V et 4V



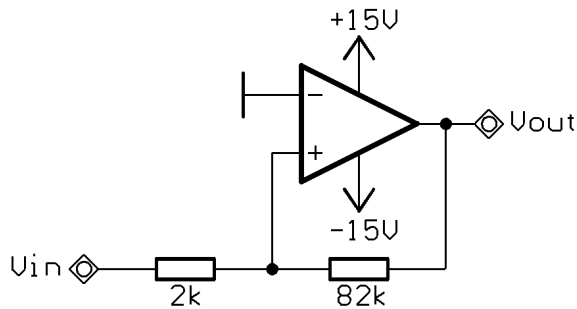
### 14. Circuits non linéaires à amplificateur opérationnel

Dessiner la caractéristique de transfert de ce circuit



### 15. Circuits non linéaires à amplificateur opérationnel

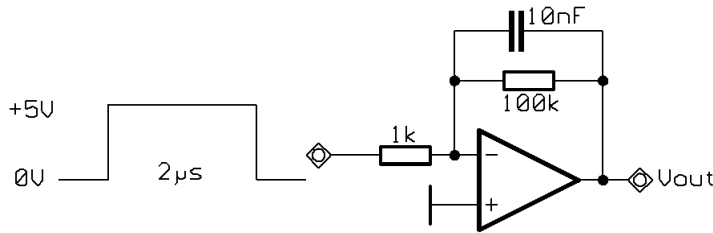
Calculer les points de basculement de ce circuit.



## Questions d'examen d'électronique 2<sup>ème</sup> info EXERCICES

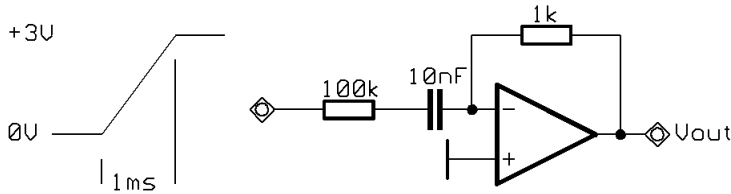
### 16. Circuits non linéaires à amplificateur opérationnel

Initialement, la tension de sortie du circuit ci-dessous est nulle.  
Calculer la tension de sortie à la fin de l'impulsion d'entrée.



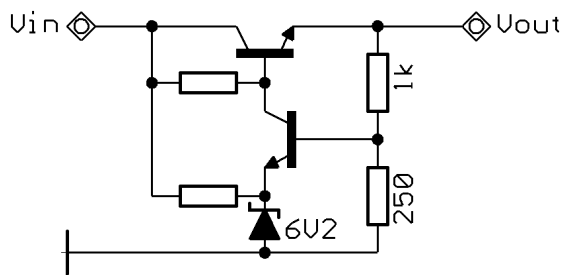
### 17. Circuits non linéaires à amplificateur opérationnel

Dessiner le chronogramme (avec valeurs) du signal de sortie du circuit ci-dessous



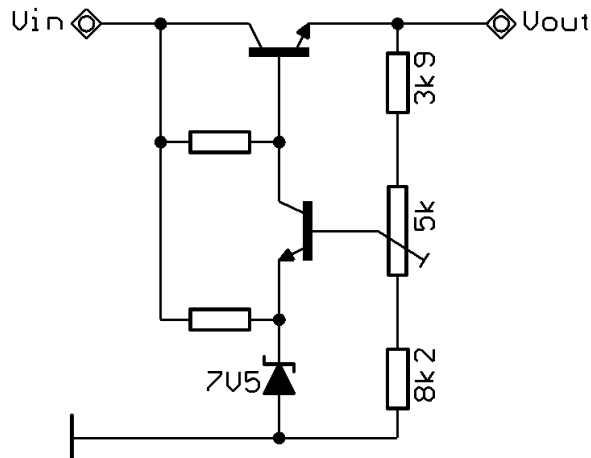
### 18. Alimentations stabilisées

Calculer la tension de sortie régulée du circuit ci-dessous



### 19. Alimentations stabilisées

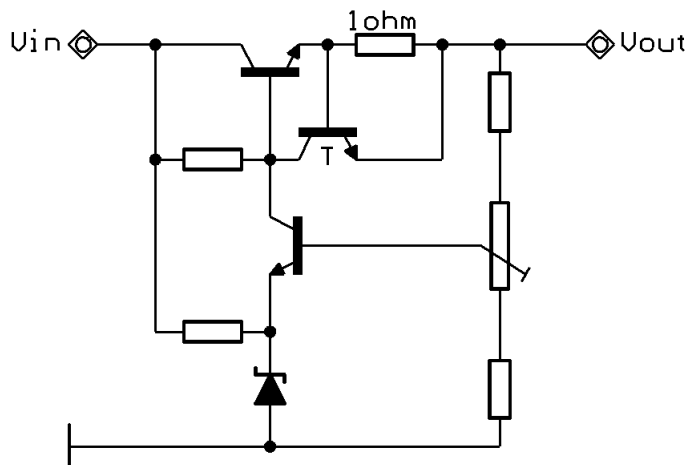
Calculer le domaine de réglage de la tension de sortie du circuit ci-dessous



**Questions d'examen d'électronique 2<sup>ème</sup> info EXERCICES**

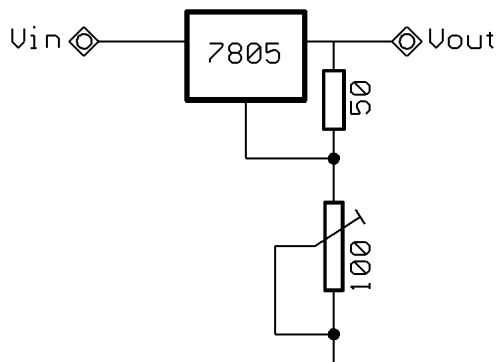
20. Alimentations stabilisées

Quel est le courant maximal de charge du circuit ci-dessous ?  
 (T conduit pour un  $V_{BE}$  de 0.63V)



21. Alimentations stabilisées

Supposer que  $I_q$  du circuit ci-dessous est de 8 mA  
 Calculer le domaine de réglage de la tension de sortie



22. Alimentations stabilisées

Supposer que  $I_q$  du circuit ci-dessous est de 8 mA  
 Calculer le courant qui traverse  $R_L$

