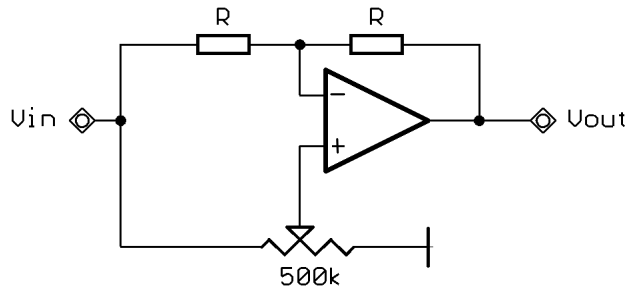


Chapitre 20

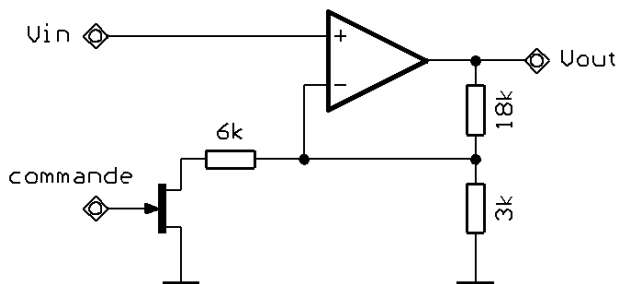
1. Circuits linéaires à amplificateur opérationnel

Que vaut le gain en tension quand le curseur est du côté de la masse ?



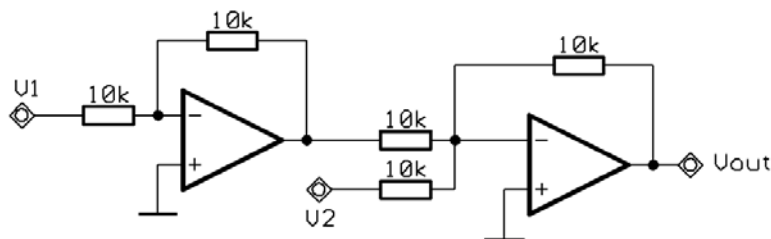
2. Circuits linéaires à amplificateur opérationnel

Calculer le gain en tension lorsque le FET est bloqué, puis conducteur
 $R_{Dson} = 40\Omega$



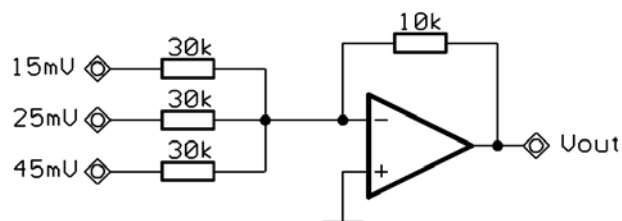
3. Circuits linéaires à amplificateur opérationnel

Si $V1 = -20mV$ et $V2 = -30mV$, que vaut la tension de sortie



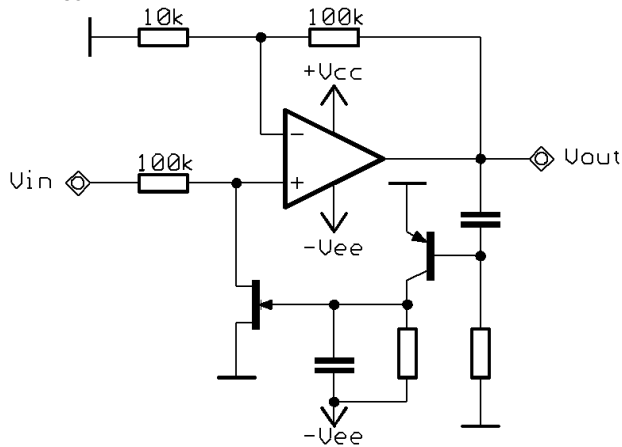
4. Circuits linéaires à amplificateur opérationnel

Calculer la tension de sortie



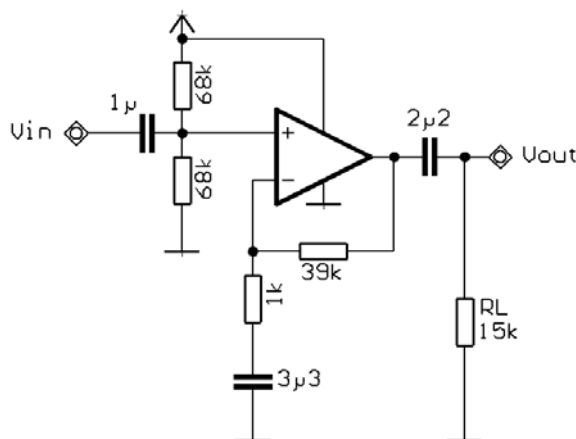
5. Circuits linéaires à amplificateur opérationnel

Calculer le gain en tension minimum et maximum de ce circuit.
La R_{Dson} du FET va de 200Ω à $1M\Omega$.



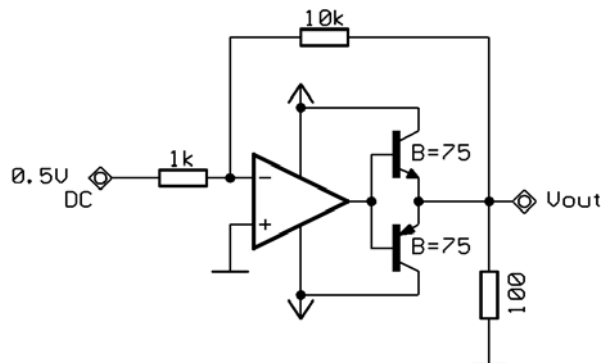
6. Circuits linéaires à amplificateur opérationnel

Quel est le gain en tension de ce montage ?



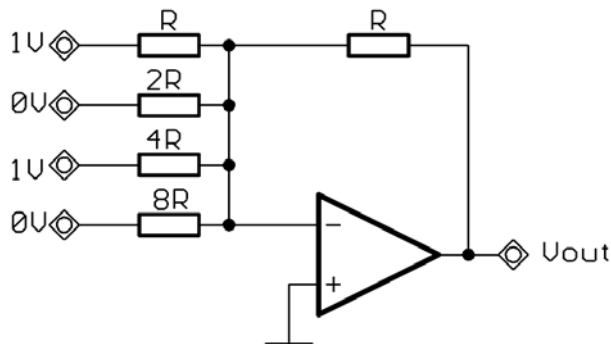
7. Circuits linéaires à amplificateur opérationnel

Dans le circuit ci-dessous, quel est le transistor qui conduit ?
Quel est son courant de base ?



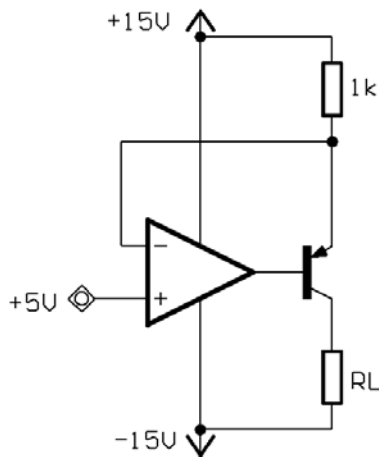
8. Circuits linéaires à amplificateur opérationnel

Calculer la tension de sortie



9. Circuits linéaires à amplificateur opérationnel

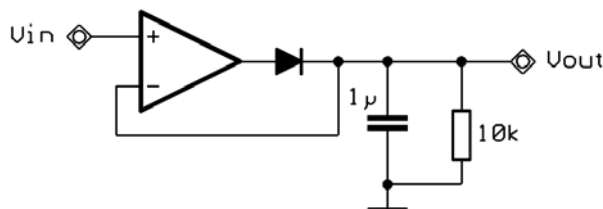
Calculer la résistance maximale de charge en fonctionnement normal



Chapitre 22

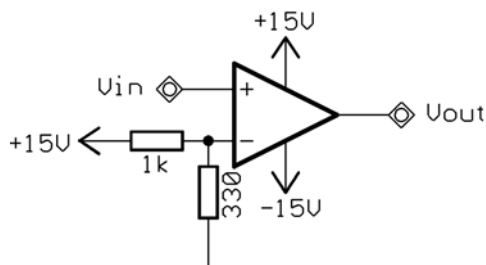
10. Circuits non linéaires à amplificateur opérationnel

Supposer qu'un signal sinusoïdal de 500mV crête attaque le circuit ci-dessous. Calculer la tension de sortie. La constante de temps de décharge égale 100 fois la période du signal d'entrée. Calculer la fréquence d'entrée.



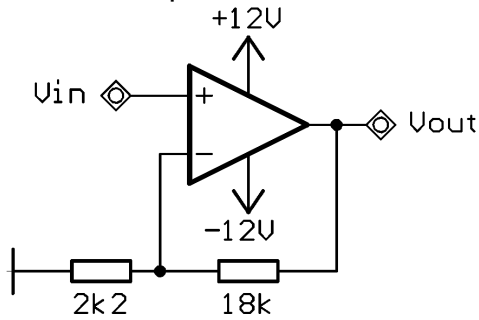
11. Circuits non linéaires à amplificateur opérationnel

Calculer la tension de basculement et la tension de sortie quand V_{in} égale successivement 1V et 10V



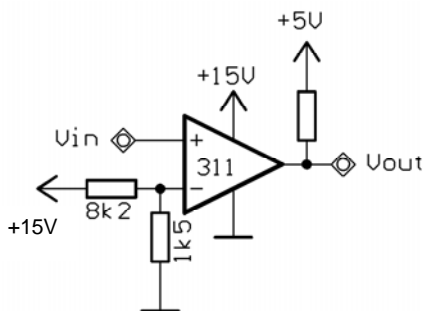
12. Circuits non linéaires à amplificateur opérationnel

Calculer les points de basculement de ce circuit



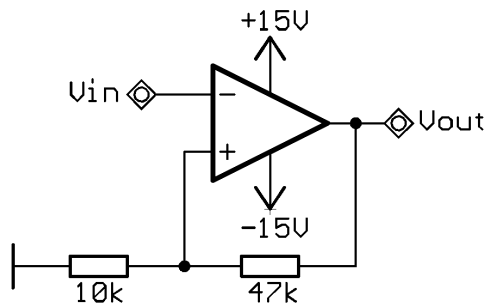
13. Circuits non linéaires à amplificateur opérationnel

Calculer la tension de sortie lorsque la tension d'entrée vaut successivement 1V et 4V



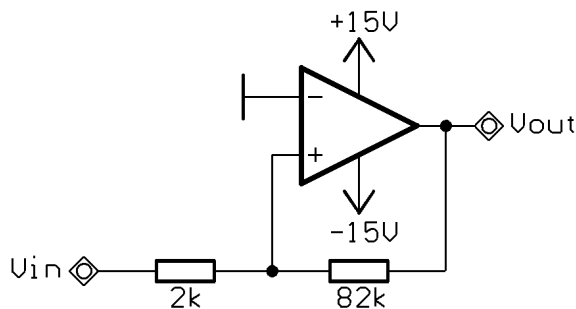
14. Circuits non linéaires à amplificateur opérationnel

Dessiner la caractéristique de transfert de ce circuit



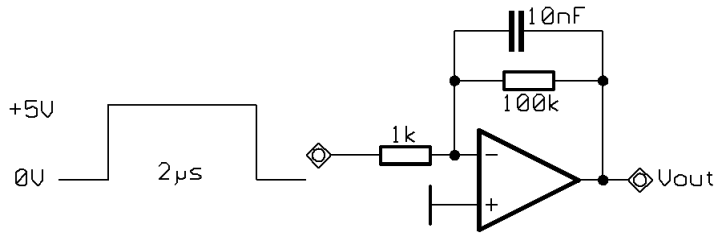
15. Circuits non linéaires à amplificateur opérationnel

Calculer les points de basculement de ce circuit.



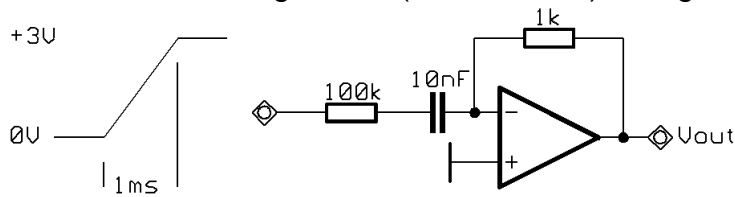
16. Circuits non linéaires à amplificateur opérationnel

Initialement, la tension de sortie du circuit ci-dessous est nulle.
Calculer la tension de sortie à la fin de l'impulsion d'entrée.



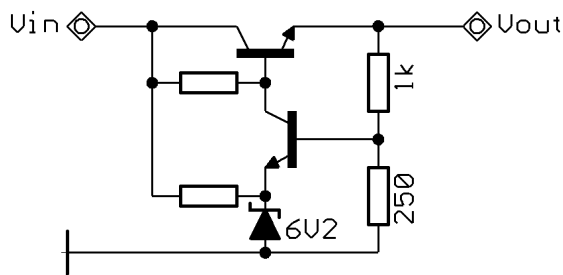
17. Circuits non linéaires à amplificateur opérationnel

Dessiner le chronogramme (avec valeurs) du signal de sortie du circuit ci-dessous



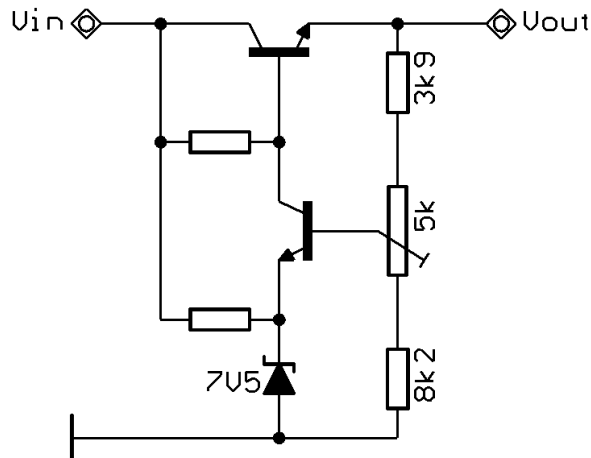
18. Alimentations stabilisées

Calculer la tension de sortie régulée du circuit ci-dessous



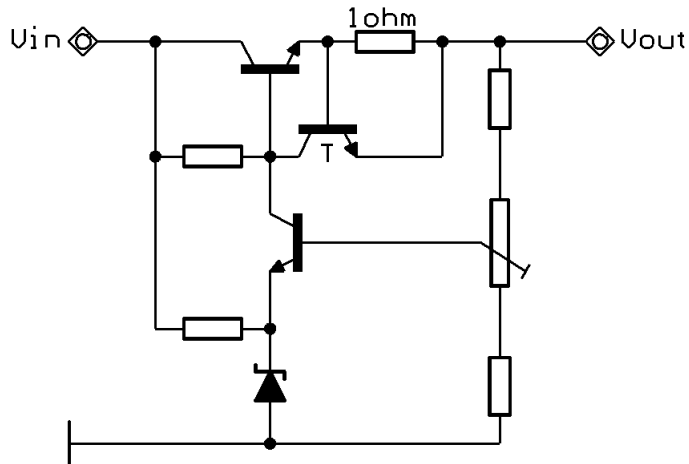
19. Alimentations stabilisées

Calculer le domaine de réglage de la tension de sortie du circuit ci-dessous



20. Alimentations stabilisées

Quel est le courant maximal de charge du circuit ci-dessous ?
 (T conduit pour un V_{BE} de 0.63V)



21. Alimentations stabilisées

Calculer le courant qui traverse RL

